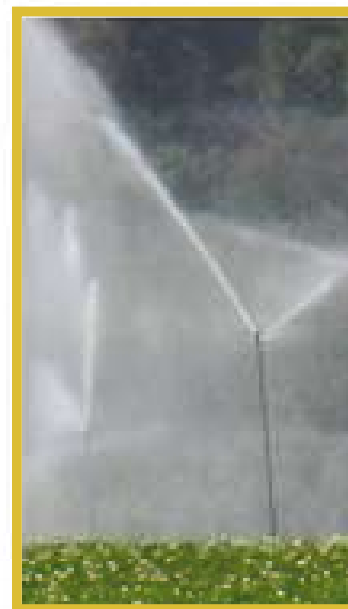


Cod.: A1352000

AF 135 Cod.: A1351000

UNA BOQUILLA / ONE NOZZLE

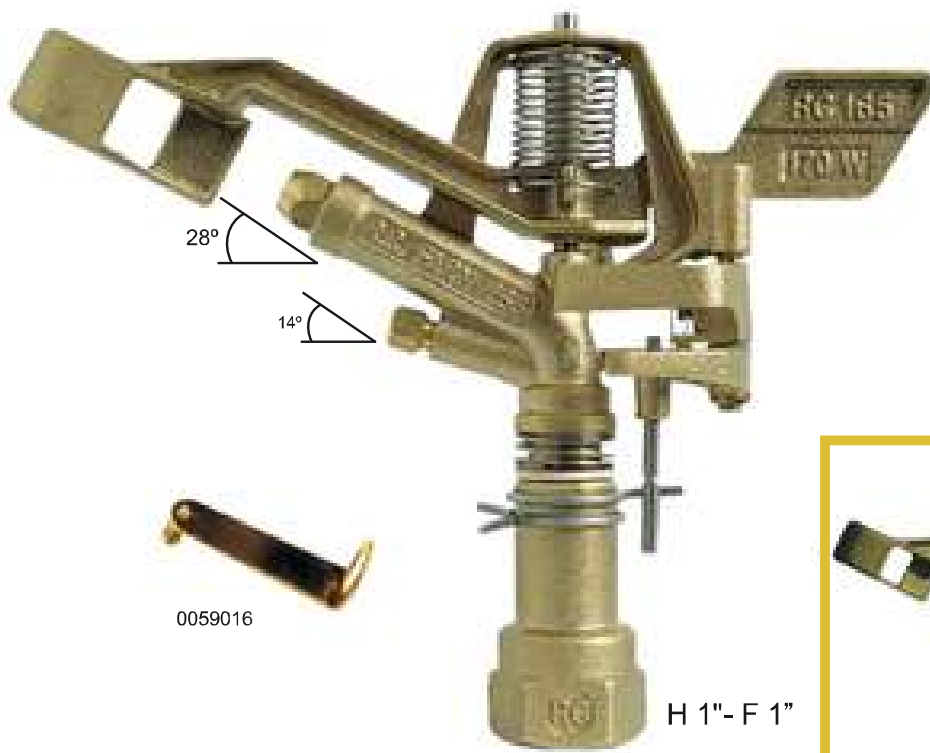
Kg/cm ²	4 mm. 5/32"		4,4 mm. 11/64"		4,8 mm. 3/16"		5,2 mm. 13/64"		5,6 mm. 7/32"	
	R/m.	L/h.	R/m.	L/h.	R/m.	L/h.	R/m.	L/h.	R/m.	L/h.
2,0	13,7	860	13,9	1030	13,9	1220	14,2	1440	14,3	1670
2,5	14,0	980	14,4	1180	14,3	1400	14,8	1650	14,9	1910
3,0	14,3	1080	14,8	1290	14,9	1550	13,3	1820	15,4	2110
3,5	14,7	1160	15,1	1390	15,1	1670	15,9	1960	16,0	2280
4,0	14,9	1230	15,4	1480	15,5	1770	16,3	2090	16,4	2420



DOS BOQUILLAS / TWO NOZZLE

Kg/cm ²	4 x 2,4 mm. 5/32" x 3/32"		4,4 x 2,4 mm. 11/64" x 3/32"		4,8 x 2,4 mm. 3/16" x 3/32"		4,8 x 3,2 mm. 3/16" x 1/8"		5,2 x 3,2 mm. 13/64" x 1/8"		5,6 x 3,2 mm. 7/32" x 1/8"	
	R/m.	L/h.	R/m.	L/h.	R/m.	L/h.	R/m.	L/h.	R/m.	L/h.	R/m.	L/h.
2,0	12,8	1180	13,7	1360	13,8	1550	13,9	1820	14,0	2020	14,3	2270
2,5	13,2	1340	14,2	1540	14,2	1760	14,3	2070	14,4	2320	14,7	2590
3,0	13,5	1490	14,6	1690	14,7	1940	14,8	2270	14,9	2570	15,2	2850
3,5	13,8	1590	14,7	1820	14,8	2090	14,9	2450	15,2	2780	15,4	3070
4,0	14,0	1680	14,8	1930	15,2	2220	15,3	2600	15,6	2960	15,8	3260

 **BOQUILLA STANDARD:** Sin especificación en pedido se entiende boquilla standard.
STANDARD NOZZLE: Without specification in the orders standard nozzles will be sent.



AF 165 Cod.: A1656200

Cod.: A1657100

UNA BOQUILLA / ONE NOZZLE

Kg./cm ²	5,6 mm. 7/32"		6,4 mm. 1/4"		7,2 mm. 9/32"		8 mm. 5/16"		8,8 mm. 11/32"		9,6 mm. 3/8"	
	R./m.	L./h.	R./m.	L./h.	R./m.	L./h.	R./m.	L./h.	R./m.	L./h.	R./m.	L./h.
2,5	17,0	1860	17,2	2430	18,1	3090	19,5	3750	19,5	4470	19,9	5180
3,0	18,1	2090	18,3	2730	19,2	3460	19,9	4241	19,9	5010	20,6	5800
3,5	18,3	2260	18,4	2960	19,9	3750	20,6	4570	20,6	5450	21,4	6320
4,0	18,5	2420	18,5	3170	20,5	4020	21,4	4910	21,4	5850	22,2	6800
4,5	18,6	2580	18,6	3370	20,8	4070	21,7	5230	22,2	6230	22,6	7250
5,0	18,7	2720	18,7	3560	21,5	4510	21,9	5540	22,8	6590	23,0	7680
5,5	19,2	2860	19,8	3740	21,9	4740	22,8	5830	23,1	6940	23,5	8100

DOS BOQUILLAS / TWO NOZZLES

Kg./cm ²	5,2 x 3,2 mm. 13/64" x 1/8"		5,6 x 3,2 mm. 7/32" x 1/8"		6,4 x 3,2 mm. 1/4" x 1/8"		7,2 x 3,2 mm. 9/32" x 1/8"		8 x 3,2 mm. 5/16" x 1/8"		8,8 x 3,2 mm. 11/32" x 1/8"	
	R./m.	L./h.	R./m.	L./h.	R./m.	L./h.	R./m.	L./h.	R./m.	L./h.	R./m.	L./h.
2,5	15,0	2290	15,1	2530	16,0	3100	16,8	3760	18,0	4420	18,0	5140
3,0	16,9	2540	17,1	2430	17,7	3470	18,0	4200	19,2	4950	19,2	5750
3,5	17,6	2740	17,6	3050	17,9	3750	19,0	4540	20,2	5360	20,2	6240
4,0	18,2	2920	18,1	3270	18,2	4020	20,0	4870	21,8	5760	21,4	6700
4,5	18,3	3080	18,3	3470	18,7	4260	20,5	5160	21,7	6120	21,9	7120
5,0	18,5	3230	18,4	3660	19,2	4500	21,5	5450	21,9	6480	22,2	7530
5,5	18,7	3360	18,8	3830	19,4	4710	21,9	5710	22,8	6800	23,1	7910

BOQUILLA STANDARD: Sin especificación en pedido se entiende boquilla standard.
STANDARD NOZZLE: Without specification in the orders standard nozzles will be sent.



M 1 1/4"

AF 185

Cod.: A1851000



UNA BOQUILLA / ONE NOZZLE

Kg./cm ²	8 mm.		9 mm.		10 mm.		11 mm.		12 mm.		13 mm.		14 mm.	
	R./m.	m ³ /h.	R./m.	m ³ /h.	R./m.	m ³ /h.	R./m.	m ³ /h.	R./m.	m ³ /h.	R./m.	m ³ /h.	R./m.	m ³ /h.
3,5	21,4	4,74	22,5	6,00	23,6	7,40	24,7	8,96	25,6	10,66	26,5	12,52	27,3	14,52
4,0	22,2	5,06	23,3	6,41	24,6	7,92	25,7	9,58	26,6	11,40	27,6	13,38	28,5	15,52
4,5	23,0	5,37	24,1	6,80	25,4	8,40	26,5	10,16	27,5	12,09	28,5	14,19	29,6	16,46
5,0	23,7	5,66	24,9	7,17	26,1	8,85	27,3	10,71	28,3	14,96	29,3	14,96	30,4	17,35
5,5	24,3	5,94	25,5	7,52	26,7	9,28	27,9	11,23	28,9	15,69	29,9	15,69	31,1	18,20
6,0	24,9	6,20	26,2	7,85	27,3	9,70	28,6	11,73	29,4	16,39	30,4	16,39	31,6	19,01

DOS BOQUILLAS / TWO NOZZLES

Kg./cm ²	8 x 5,6 mm.		9 x 5,6 mm.		10 x 5,6 mm.		11 x 5,6 mm.		12 x 5,6 mm.		13 x 5,6 mm.		14 x 5,6 mm.	
	R./m.	m ³ /h.	R./m.	m ³ /h.	R./m.	m ³ /h.	R./m.	m ³ /h.	R./m.	m ³ /h.	R./m.	m ³ /h.	R./m.	m ³ /h.
3,5	21,4	6,98	22,5	8,24	23,6	9,64	24,7	11,2	25,6	12,9	26,5	14,76	27,3	16,76
4,0	22,2	7,45	23,3	8,80	24,6	10,81	25,7	12,0	26,6	13,8	27,6	15,77	28,5	17,91
4,5	23,0	7,91	24,1	9,34	25,4	10,94	26,5	12,7	27,5	14,6	28,5	16,73	29,6	19,00
5,0	23,7	8,33	24,9	9,84	26,1	11,52	27,3	13,4	28,3	17,6	29,3	17,63	30,4	20,02
5,5	24,3	8,74	25,5	10,32	26,7	12,08	27,9	14,0	28,9	18,5	29,9	18,49	31,1	21,00
6,0	24,9	9,13	26,2	10,78	27,3	12,63	28,6	14,7	29,4	19,3	30,4	19,32	31,6	21,94

BOQUILLA STANDARD: Sin especificación en pedido se entiende boquilla standard.
STANDARD NOZZLE: Without specification in the orders standard nozzles will be sent.



AF 235

Cod.: A2351000

UNA BOQUILLA / ONE NOZZLE

Kg./cm ²	4 mm. 5/32"		4,4 mm. 11/64"		4,8 mm. 3/16"		5,2 mm. 13/64"		5,6 mm. 7/32"	
	R./m.	L./h.	R./m.	L./h.	R./m.	L./h.	R./m.	L./h.	R./m.	L./h.
2,0	13,5	860	13,3	1030	13,3	1220	13,4	1440	13,8	1670
2,5	13,6	974	13,4	1163	13,4	1399	13,5	1595	14,0	1868
3,0	13,7	1078	13,7	1291	13,7	1538	14,0	1764	14,3	2076
3,5	14,0	1157	14,0	1384	14,0	1675	14,2	1905	14,7	2233
4,0	14,6	1216	14,4	1477	14,4	1773	14,6	2058	15,1	2420
4,5	15,0	1300	14,8	1550	14,8	1870	15,0	2200	15,5	2550

DOS BOQUILLAS / TWO NOZZLES

Kg./cm ²	4 x 2,4 mm. 5/32" x 3/32"		4,4 x 2,4 mm. 11/64" x 3/32"		4,8 x 2,4 mm. 3/16" x 3/32"		4,8 x 3,2 mm. 3/16" x 1/8"		5,2 x 3,2 mm. 13/64" x 1/8"	
	R./m.	L./h.	R./m.	L./h.	R./m.	L./h.	R./m.	L./h.	R./m.	L./h.
2,0	13,1	1180	13,3	1360	13,3	1550	13,3	1820	13,3	2020
2,5	13,3	1350	13,4	1546	13,4	1804	13,4	2032	13,4	2227
3,0	13,5	1496	13,5	1685	13,6	1966	13,6	2223	14,1	2359
3,5	13,6	1609	13,7	1814	13,7	2116	13,7	2407	14,2	2654
4,0	13,9	1715	14,1	1945	14,1	2248	14,3	2588	14,4	2839
4,5	14,2	1770	14,3	2030	14,3	2330	14,6	2730	14,7	3120

BOQUILLA STANDARD: Sin especificación en pedido se entiende boquilla standard.
STANDARD NOZZLE: Without specification in the orders standard nozzles will be sent.